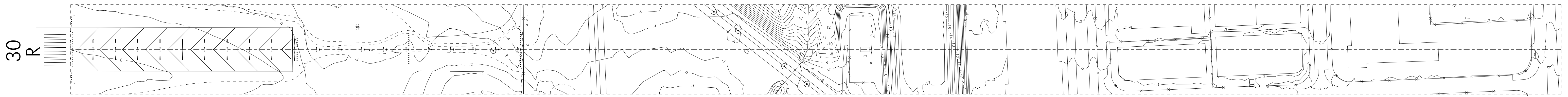
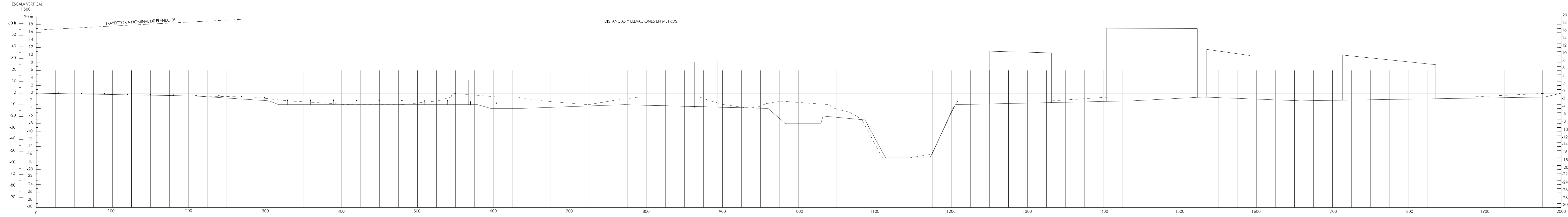


CARTA TOPOGRÁFICA PARA APROXIMACIONES DE PRECISIÓN - OACI

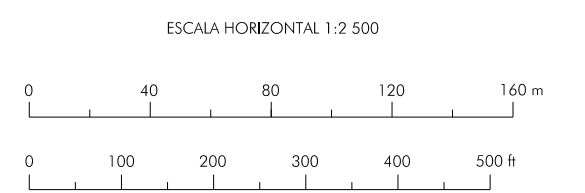
ZARAGOZA
RWY 30R



30
R

CLAVE			
Límite de arbolado		Edificio o estructura grande	
Carretera o camino		Ferrocarril	
Superficie de referencia artificial para el radiocalímetro		Desviación de 3 m por lo menos con respecto al perfil del eje	
Árbol		Curva de nivel del Terreno	
Poste, Torre, Antena, etc...		Luces de aproximación	
Vallado		Línea de Transmisión o Cable Aéreo	

LAS CURVAS DE NIVEL Y LAS ALTURAS ESTÁN REFERIDAS A LA ELEVACION DEL UMBRAL DE LA PISTA



INTENCIONADAMENTE EN BLANCO
INTENTIONALLY BLANK