

AIS-ESPAÑA
Dirección AFTN: LEANZXTA
Teléfono: +34 913 213 363
E-mail: ais@enaire.es
Web: www.enaire.es

ENAIRES
DIVISIÓN DE INFORMACIÓN AERONÁUTICA
Avda. Aragón, 330. EDIFICIO 2
P.E. Las Mercedes - 28022 MADRID

SUP 25/22
24-FEB-22

AD

CANCELAR: SUP 123/20.

CANCEL: SUP 123/20.

SUP 25/22 24FEB22/03DEC22EST

SUP 25/22 24FEB22/03DEC22EST

NOTA: SUP EST, sólo se cancelará por NOTAM, SUP o enmienda al AIP.

NOTE: EST SUP will only be cancelled by NOTAM, SUP or AIP amendment.

LA PALMA AD (GCLA).- Obras en el campo de vuelo.

LA PALMA AD (GCLA).- Works in the airfield.

Hasta el 03 de diciembre de 2022 estimado se realizarán obras de regeneración del pavimento de RWY 18/36 y TWY A, así como trabajos de adecuación a normativa.

Until 03 December 2022 (estimated), both resurfacing works and regulatory compliance works will be carried out on RWY 18/36 and TWY A.

Las obras se realizarán en 7 fases, que no necesariamente deberán realizarse en el orden indicado y pueden ejecutarse simultáneamente. Las fechas de inicio y fin de cada fase, así como cualquier incidencia que pueda producirse, se notificarán mediante el correspondiente NOTAM.

The works are divided into 7 phases, which need not necessarily take place in the order given and might be executed simultaneously. The start and end dates of each phase and any operational incident which might arise will be published by NOTAM.

Las zonas de obra estarán debidamente señalizadas e iluminadas.

The working zones will be properly marked and lit.

Se recomienda precaución debido a la presencia de personal y maquinaria.

Caution is recommended due to the presence of personnel and machinery.

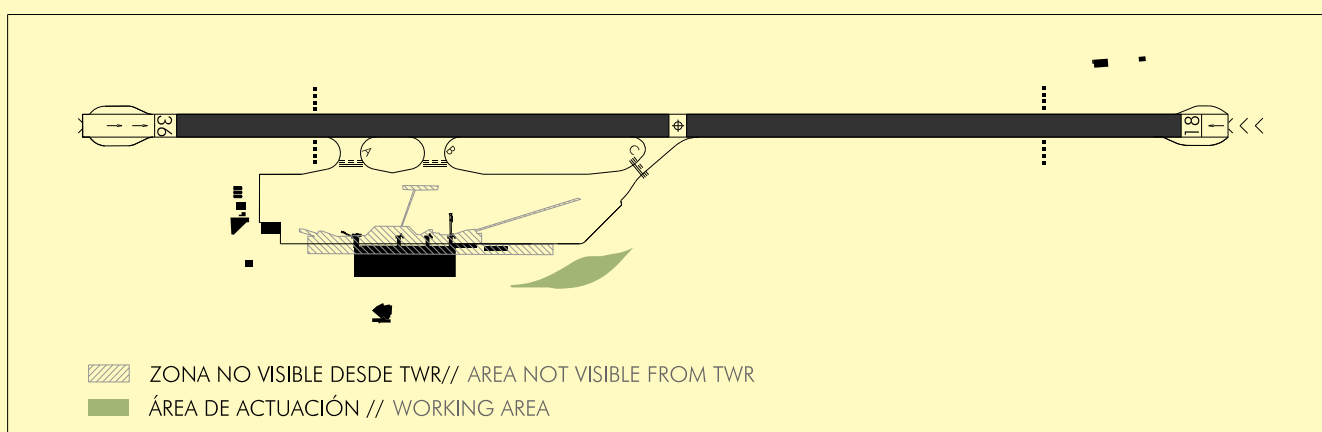
FASE 0: Actuaciones previas

Durante esta fase se realizarán las actuaciones previas para la realización de las obras, en horario operativo del aeropuerto y fuera de él, sin afcción a las operaciones.

PHASE 0: Prior actions

During this phase, the actions required prior to performing the works will take place, both during and outside the operational hours of the airport, but without operational impact.

FASE // PHASE 0



FASE 1: Actuaciones en RWY 18/36 y TWY A

Se realizarán actuaciones de pavimentación de pista y TWY A, y renovación de señalización e iluminación de pista. Al finalizar la fase, la ubicación de las luces de extremo de ambas pistas coincidirá con la de las luces del umbral opuesto.

Los trabajos se realizarán de 2130 a 0800, dejando la zona de actuación lista para su uso por parte de las aeronaves al finalizar dicho periodo.

Restricciones operativas:

- Iluminación de eje de RWY 18/36 fuera de servicio durante toda la fase;
- Luces de THR 36 fuera de servicio durante periodos de esta fase (publicados por NOTAM), disponiendo de iluminación de barras de ala de umbral;
- Luces de ejes de plataformas de viraje en THR 18 y 36 fuera de servicio durante periodos de esta fase (publicados por NOTAM), disponiendo de señales de eje;
- TWY A cerrada durante periodos de esta fase (publicados por NOTAM).

PHASE 1: Actions on RWY 18/36 and TWY A

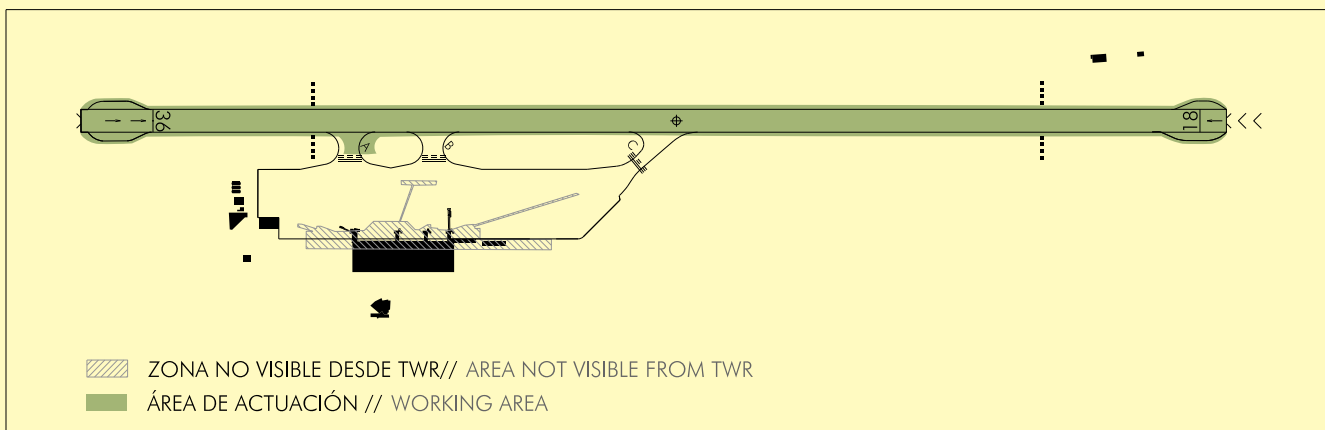
Resurfacing actions will take place on the runway and TWY A, with refurbishment of the runway markings and lighting. At the end of the phase, the location of the end lights of each runway will coincide with that of the lights of the opposite threshold.

The works will take place from 2130 to 0800, with the working zone being left ready for use by aircraft at the end of that period.

Operational restrictions:

- RWY 18/36 centre line lighting out of service throughout the phase;
- THR 36 lights out of service for periods during this phase (published by NOTAM), with threshold wing bars being available;
- Turn pad centre line lights on THR 18 and 36 out of service for periods during this phase (published by NOTAM), with centre line markings being available;
- TWY A closed for periods during this phase (published by NOTAM).

FASE // PHASE 1



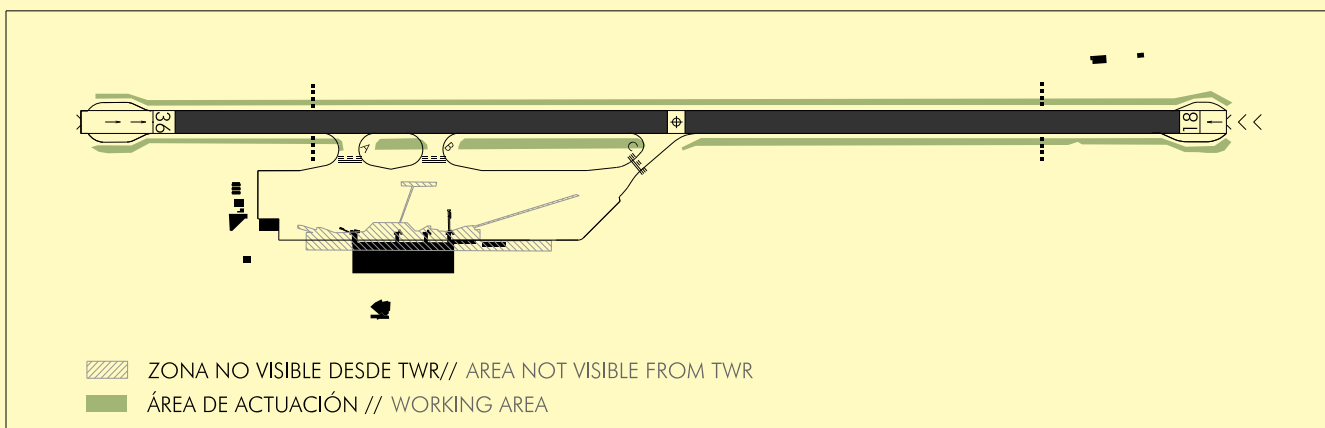
FASE 2: Obra civil en franja de RWY 18/36

Se realizarán trabajos de obra civil en franja de RWY 18/36, de 2130 a 0800 y sin afección a las operaciones.

PHASE 2: Civil engineering works on RWY 18/36 strip

Civil engineering works will be carried out on the RWY 18/36 strip, from 2130 to 0800, but without operational impact.

FASE // PHASE 2



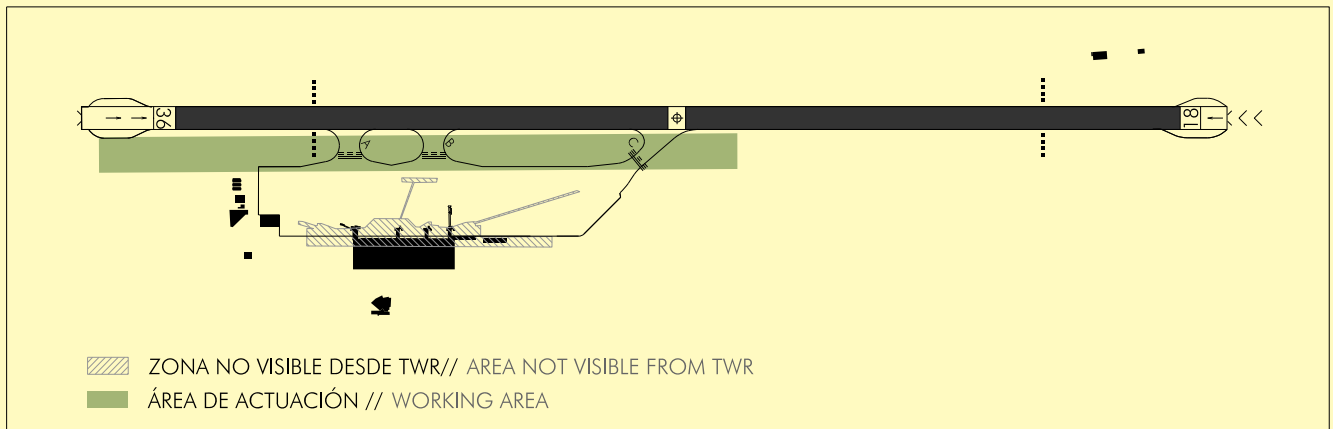
FASE 3: Señalización vertical e iluminación de plataforma

Se remplazarán los letreros y se tenderá cableado de iluminación de borde de plataforma, de 2130 a 0800 y sin afectación a las operaciones.

PHASE 3: Vertical markings and lighting of apron

The boards will be replaced and apron edge lighting cables will be laid from 2130 to 0800, but without operational impact.

FASE // PHASE 3



FASE 4: Nivelación y adecuación de obstáculos en franja de RWY 18/36

Se realizarán los trabajos necesarios para la nivelación de la franja de RWY 18/36, así como para la adecuación a normativa de los obstáculos existentes en la misma, equipos meteorológicos incluidos, de 2130 a 0800.

PHASE 4: Levelling and obstacle compliance for RWY 18/36 strip

The works necessary for levelling the RWY 18/36 strip will be performed, in addition to regulatory compliance works for the existing obstacles within it, including the meteorological equipment, from 2130 to 0800.

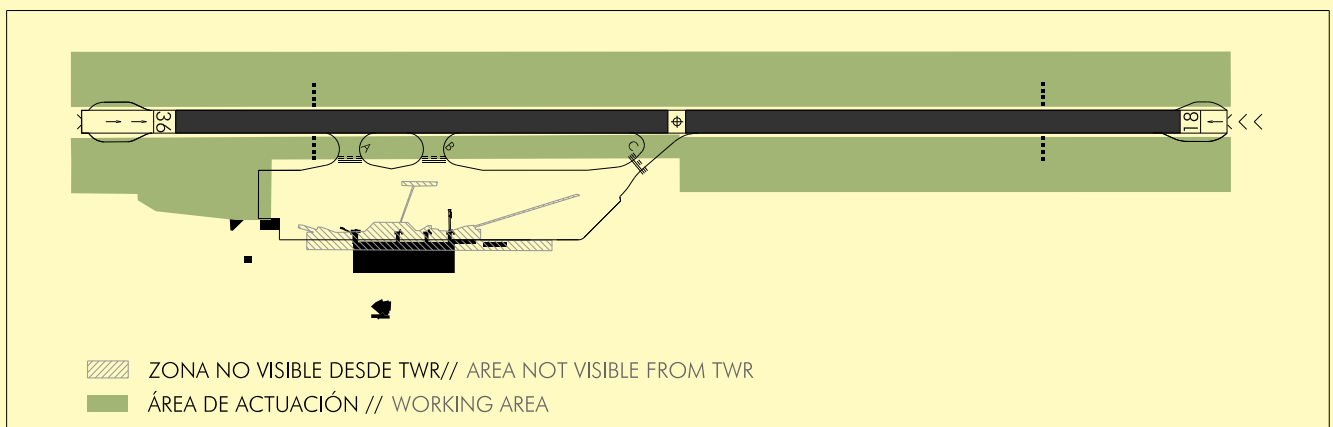
Restricciones operativas:

- Las barras de los PAPI de RWY 18 y 36 estarán fuera de servicio durante periodos de esta fase (publicados por NOTAM);
- Los equipos meteorológicos ubicados en ambas cabeceras estarán fuera de servicio durante periodos de esta fase (publicados por NOTAM).

Operational restrictions:

- The PAPI bars of RWY 18 and 36 will be out of service for periods during this phase (published by NOTAM);
- The meteorological equipment located on both thresholds will be out of service for periods during this phase (published by NOTAM).

FASE // PHASE 4



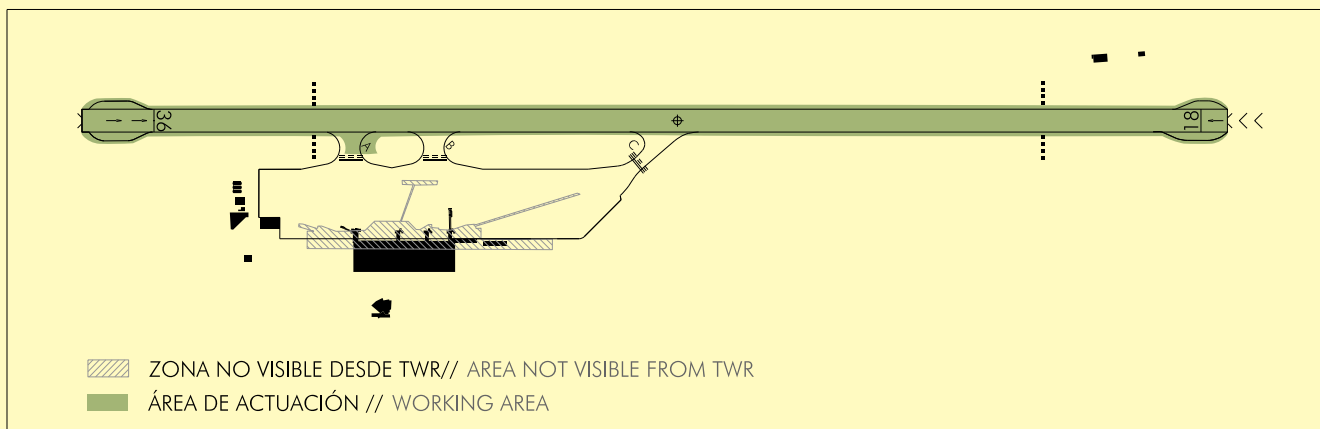
FASE 5: Señalización horizontal de RWY 18/36 y TWY A

Se realizarán trabajos de pintura en RWY 18/36 y TWA A, de 2130 a 0800 y sin afección a las operaciones.

PHASE 5: Markings on RWY 18/36 and TWY A

Painting will be carried out on RWY 18/36 and TWY A, from 2130 to 0800, but without operational impact.

FASE // PHASE 5



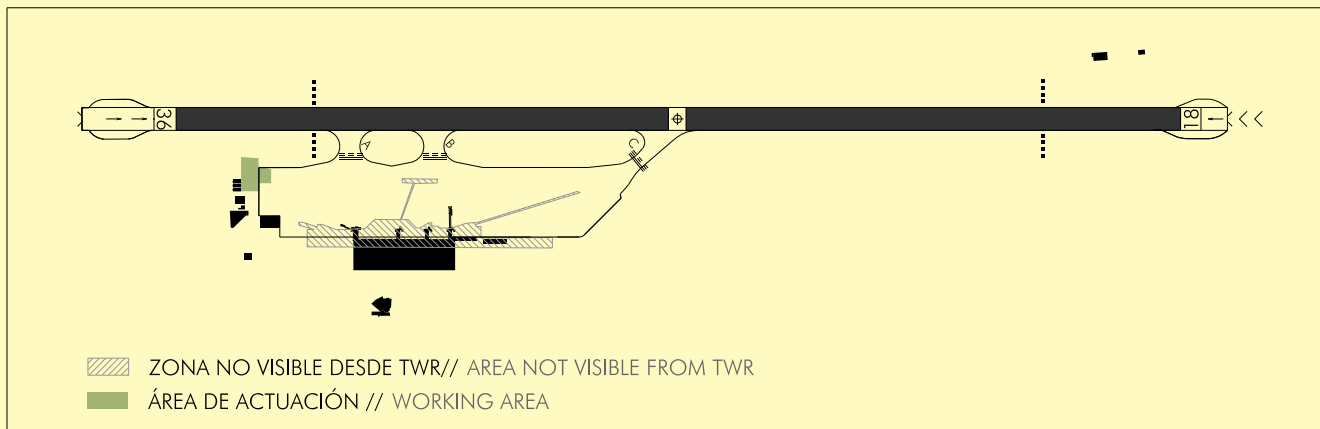
FASE 6: Nivelación de zona ocupada actualmente por depósitos de combustible

Se realizarán trabajos de rellenado y nivelación del área mencionada, de 2130 a 0800 y sin afección a las operaciones.

PHASE 6: Levelling of the area where nowadays the fuel tanks are located

Refilling and levelling works of the aforementioned area will be performed, from 2130 to 0800 without operational impact.

FASE // PHASE 6



FASE 7: Finalización de obra

Se dismantlarán las instalaciones provisionales necesarias para la realización de la obra, generalmente durante el horario operativo del aeropuerto y sin afección a las operaciones.

PHASE 7: Finalisation of works

The provisional facilities necessary for the works will be dismantled, generally during the operational hours of the airport but without affecting operations.