

# ESPAÑA

AIP-ESPAÑA

AIS-ESPAÑA  
Dirección AFTN: LEANZXTA  
Teléfono: +34 913 213 363  
E-mail: ais@enaire.es  
Web: www.enaire.es

ENAIRE  
DIVISIÓN DE INFORMACIÓN AERONÁUTICA  
Avda. Aragón, 330. EDIFICIO 2  
P.E. Las Mercedes - 28022 MADRID

SUP 72/22  
19-MAY-22

AD

CANCELA: SUP 32/22.

CANCEL: SUP 32/22.

SUP 72/22 19MAY22/21APR23EST

SUP 72/22 19MAY22/21APR23EST

NOTA: SUP EST, sólo se cancelará por NOTAM, SUP o enmienda al AIP.

NOTE: EST SUP will only be cancelled by NOTAM, SUP or AIP amendment.

SANTIAGO/Rosalía de Castro AD (LEST).- Adecuación de márgenes de pista, rodaje y pendientes en RESA e instalación de luces de eje de giro 180° en cabecera RWY 35.

SANTIAGO/Rosalía de Castro AD (LEST).- Refurbishment for runway margins, taxiways and slopes in RESA and installation of centre line lighting for 180° turn on threshold RWY 35.

Hasta el 21 de abril del 2023 estimado, se estarán realizando obras para la adecuación de márgenes de pista, rodajes y pendientes en RESA, así como de instalación de luces de eje de giro 180° en cabecera de RWY 35.

Until 21 April 2023 (estimated), refurbishment works will be under way for the runway margins, taxiways and slopes in the RESA, as well as installation of centre line lighting for 180° turn on threshold RWY 35.

Las obras se realizarán en 13 fases, siendo las áreas afectadas en cada una de ellas las que se reflejan en el presente documento.

The work will be divided into 13 phases, being the areas affected in each one of them those specified below.

Las fechas de inicio y fin de cada fase, así como cualquier incidencia operativa se publicarán mediante NOTAM.

The start and end dates of each phase and any operational incident will be published by NOTAM.

La ejecución de las fases no necesariamente deberá realizarse en el orden expuesto y se podrán activar varias fases simultáneamente a excepción de la fase 1 que será la primera en realizarse y no se podrá solapar con ninguna de las otras fases. En todas las zonas de obra se recomienda precaución debido a la presencia de personal y maquinaria.

The phases might not necessarily be executed in the order defined, and several phases might be activated simultaneously, except for phase 1, which shall be the first to take place and cannot overlap with any of the other phases. Caution is advised in all working areas due to the presence of personnel and machinery.

El horario de los trabajos se especifica en cada una de las fases, teniendo en cuenta lo siguiente:

The schedule for the works is specified in each one of the phases, bearing in mind the following:

- Horario diurno: V: De 04:00 a 22:00;  
I: De 05:00 a 23:00.
- Horario nocturno: V: De 22:00 a 04:00;  
I: De 23:00 a 05:00.

- Daytime: V: From 04:00 to 22:00;  
I: From 05:00 to 23:00.
- Night-time: V: From 22:00 to 04:00;  
I: From 23:00 to 05:00.

Todas las zonas de obras estarán debidamente señalizadas y balizadas.

All the working zones will be duly marked and lit.

En caso de activación del LVP se paralizarán los trabajos con retirada de maquinaria y personal, excepto cuando la pista se encuentre cerrada. En estos casos se mantendrán los trabajos, aunque haya condiciones meteorológicas de activación de LVP. Posteriormente, al proceder a la reapertura de la pista se realizarán las actuaciones que permitan activar el LVP, si se dan las condiciones meteorológicas para ello.

In the event of activation of the LVP, the works will be paralyzed, with machinery and personnel being withdrawn, except when the runway is closed. In these cases, the works will continue even if the weather conditions are such as to prompt activation of the LVP. Subsequently, when the runway is reopened, the actions to permit activation of the LVP will be carried out, should the prevailing weather conditions require this.

No se aceptarán planes de vuelo con destino LEST ni en los que figure LEST como aeropuerto alternativo en los periodos de cierre de pista.

No flight plans with LEST as destination or alternative airport will be accepted during the periods when the runway is closed.

**FASE 1: Instalación de luces de eje y señalización horizontal de giro de 180° en cabecera de RWY 35**

Los trabajos consistirán en la instalación de luces de eje y señalización horizontal de giro de 180° en cabecera de RWY 35.

**Horario:** nocturno.

**Restricción operativa:**

Pista cerrada en horario nocturno, excepto que alguna compañía lo solicite al Aeropuerto, al menos 30 minutos antes de que se produzca dicho cierre. En horario diurno se operará con normalidad.

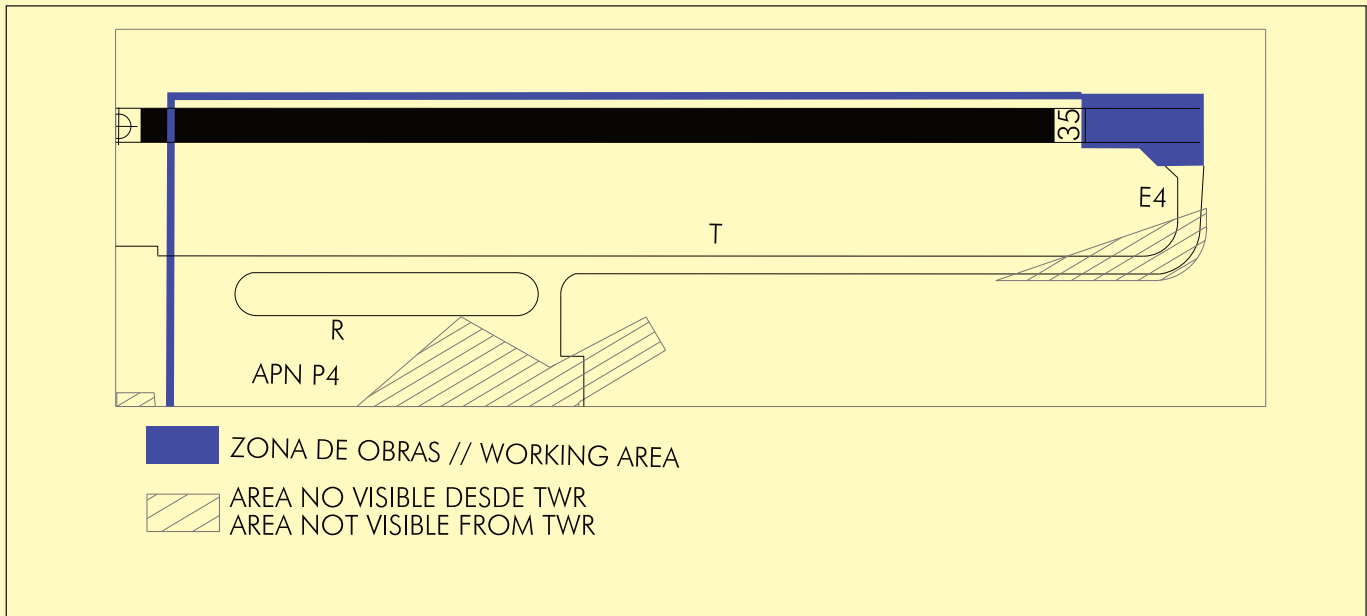
**PHASE 1: Installation of centre line lighting and markings for the 180° turn on threshold RWY 35**

The works will consist of the installation of centre line lighting and markings for the 180° turn on threshold RWY 35.

**Schedule:** night-time

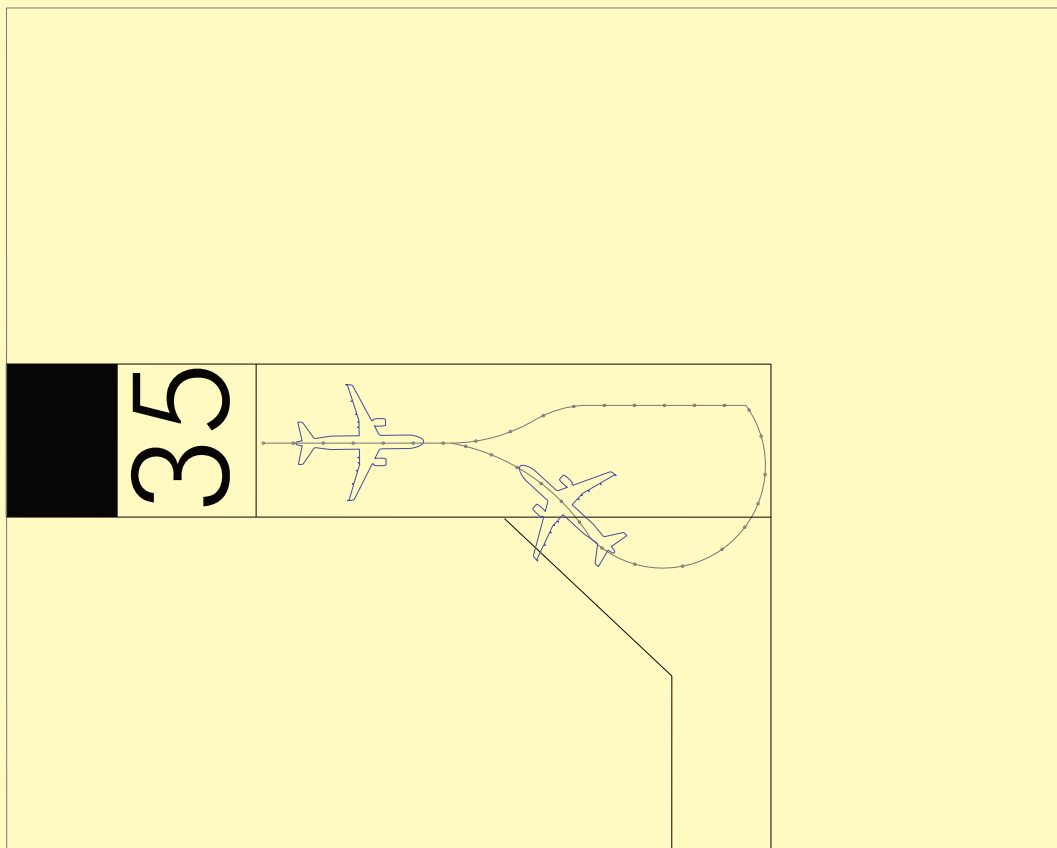
**Operational restriction:**

Runway closed at night-time unless some carrier should request use of it from the Airport, at least 30 minutes before that closure takes place. During daytime, operations shall take place normally.



Una vez finalizada la FASE 1, la configuración será la siguiente:

Once PHASE 1 has finished, configuration will be as follows:



**FASE 2: Adecuación de sobrecanchos en TWY E4 y vías de servicio en zona de ocupación de pista.**

Los trabajos consistirán en la adecuación de los sobrecanchos de la TWY E4 y adecuación del pavimento de las vías de servicio S1 y S2, realizándose todas estas actuaciones en la zona de ocupación de pista.

**Horario:** nocturno.

**Restricciones operativas:**

- Pista cerrada en horario nocturno, excepto que alguna compañía lo solicite al Aeropuerto, al menos 30 minutos antes de que se produzca dicho cierre.
- TWY E4 cerrada en horario diurno y nocturno.
- TWY T cerrada entre TWY E4 y D4 en horario diurno y nocturno.
- En aterrizajes por RWY 17, las aeronaves de letra de clave C o inferior deberán salir por TWY E2 o E3. Las aeronaves de letra de clave C o inferior que sobrepasen esta salida, efectuarán un giro de 180° en cabecera de RWY 35 para luego abandonar pista por TWY E1, E2 o E3 según indique ATC. Las aeronaves de letra de clave D y E procederán de igual manera para luego abandonar pista por TWY E1.
- En despegues por RWY 35, las aeronaves de letra de clave C o inferior accederán a pista por la TWY E2 o E3 según indique ATC y rodarán por pista hasta final de pista donde efectuarán un giro de 180° en cabecera de RWY 35, para luego iniciar su carrera de despegue. las aeronaves de letra de clave D y E accederán a pista siempre por TWY E1.

Cuando los procedimientos de visibilidad reducida se encuentren en fase de aplicación:

- o Si RVR<2000 m en cualquiera de los transmisómetros, sólo se permite una ACFT cada vez en el Área de Maniobras.
- o Se permitirá el acceso y salida de pista por la TWY E2 y E3 en todas condiciones de RVR excepto a las aeronaves de letra de clave D o superior que lo harán siempre por TWY E1.
- o En condiciones de RVR<350 m, o en cualquier otra situación, se proporcionará guiado por parte del vehículo FOLLOW ME a los tráficos que lo soliciten a TWR.

**PHASE 2: Refurbishment of over-widths on TWY E4 and service roads in runway occupancy zone.**

The works will consist of refurbishment of the over-widths on TWY E4 and resurfacing on service roads S1 and S2, with all these actions taking place in the runway occupancy zone.

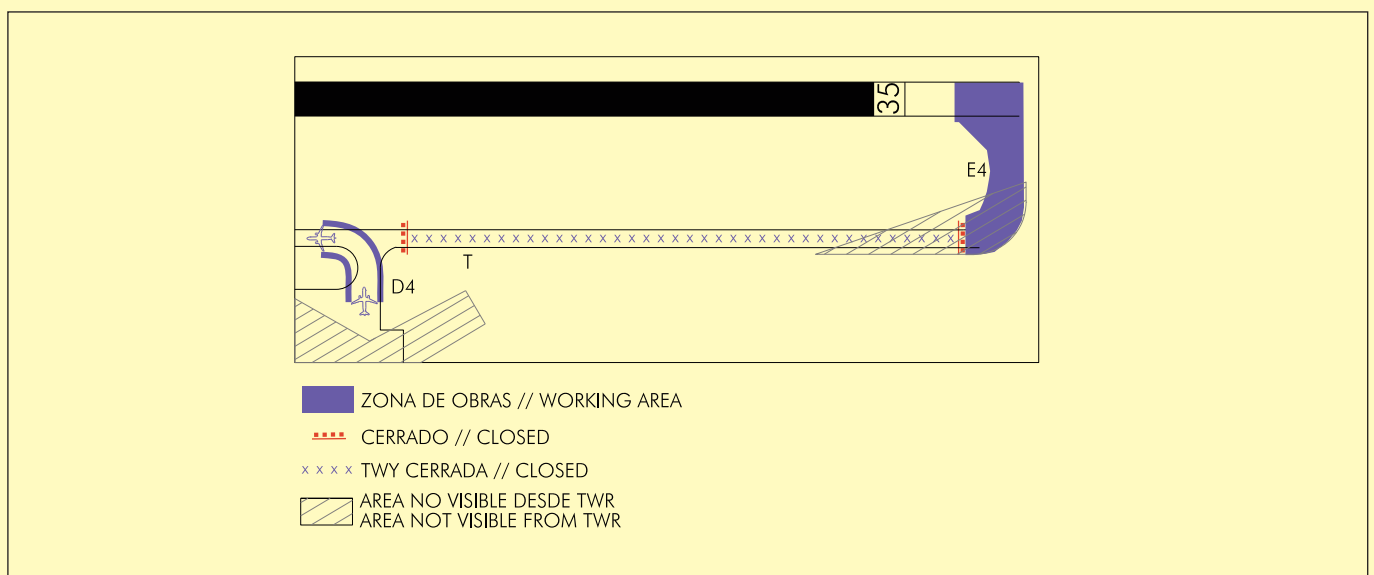
**Schedule:** night-time.

**Operational restrictions:**

- Runway closed at night-time unless some carrier should request use of it from the Airport at least 30 minutes before that closure takes place.
- TWY E4 closed by daytime and night-time.
- TWY T closed between TWY E4 and D4 by daytime and night-time.
- For landing on RWY 17, code letter C or lower aircraft should exit via TWY E2 or TWY E3. Code letter C or lower aircraft which overtake that exit shall accomplish a 180° turn at the threshold of RWY 35 to then vacate runway via TWY E1, E2 or E3, as ATC shall instruct. Code letter D and E aircraft shall proceed likewise, to then vacate runway via TWY E1.
- For take-off from RWY 35, code letter C or lower aircraft shall access the runway via TWY E2 or E3, as ATC shall indicate, and taxi along the runway to its end, where they shall accomplish a 180° turn on the threshold of RWY 35, to then start their take-off run. Code letter D and E aircraft shall always access the runway via TWY E1.

When the low visibility procedures are in application phase:

- o If RVR<2000 m at any of the transmissometers, only one ACFT will be permitted in the Manoeuvring Area at a time.
- o Access and exit from the runway via TWY E2 and E3 shall be permitted under all RVR conditions, except for code letter D or higher aircraft, which shall always do so via TWY E1.
- o Under conditions of RVR<350 m, or in any other situation, guidance by the FOLLOW ME vehicle will be provided for traffic requesting this from TWR.



**FASE 3: Adecuación de sobrecanchos en TWY E4 fuera de la zona de ocupación de pista.**

Los trabajos consistirán en la adecuación de los sobrecanchos de la TWY E4, realizándose estas actuaciones fuera de la zona de ocupación de pista.

**Horario:** diurno y nocturno.

**Restricciones operativas:**

- TWY E4 cerrada en horario diurno y nocturno.
- TWY T cerrada entre TWY E4 y D4 en horario diurno y nocturno.
- En aterrizajes por RWY 17, las aeronaves de letra de clave C o inferior deberán salir por TWY E2 o E3. Las aeronaves de letra de clave C o inferior que sobrepasen esta salida efectuarán un giro de 180° en cabecera de RWY 35 para luego abandonar pista por TWY E1, E2 o E3 según indique ATC. Las aeronaves de letra de clave D y E procederán de igual manera para luego abandonar pista por TWY E1.
- En despegues por RWY 35, las aeronaves de letra de clave C o inferior accederán a pista por la TWY E2 o E3 según indique ATC y rodarán por pista hasta final de pista donde efectuarán un giro de 180° en cabecera de RWY 35, para luego iniciar su carrera de despegue. Las aeronaves de letra de clave D y E accederán a pista siempre por TWY E1.

Cuando los procedimientos de visibilidad reducida se encuentren en fase de aplicación:

- o Si RVR<2000 m en cualquiera de los transmisómetros, sólo se permite una ACFT cada vez en el Área de Maniobras.
- o Se permitirá el acceso y salida de pista por la TWY E2 y E3 en todas condiciones de RVR excepto a las aeronaves de letra de clave D o superior que lo harán siempre por TWY E1.
- o En condiciones de RVR<350 m, o en cualquier otra situación, se proporcionará guiado por parte del vehículo FOLLOW ME a los tráficos que lo soliciten a TWR.

**PHASE 3: Refurbishment of over-widths on TWY E4 outside the runway occupancy zone.**

The works will consist of refurbishment of the over-widths on TWY E4, with these actions taking place outside the runway occupancy zone.

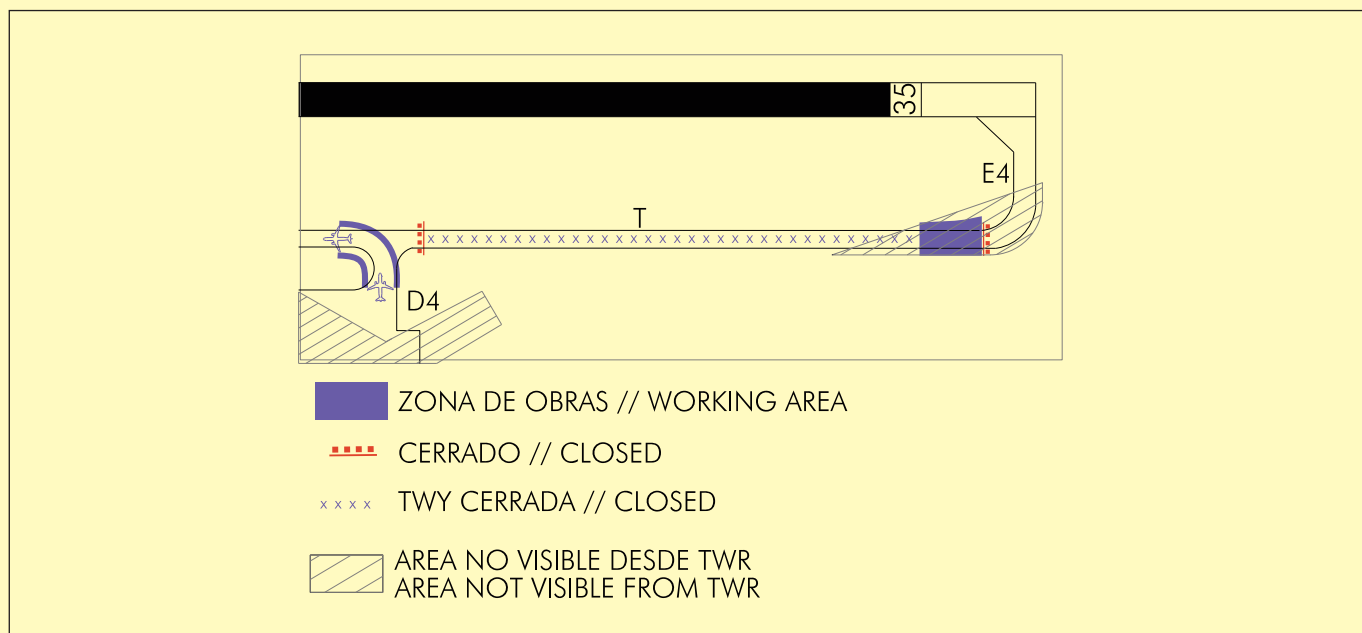
**Schedule:** Daytime and night-time.

**Operational restrictions:**

- TWY E4 closed by daytime and night-time.
- TWY T closed between TWY E4 and D4 by daytime and night-time.
- For landing on RWY 17, code letter C or lower aircraft should exit via TWY E2 or TWY E3. Code letter C or lower aircraft which overtake that exit shall accomplish a 180° turn at the threshold of RWY 35 to then vacate runway via TWY E1, E2 or E3, as ATC shall instruct. Code letter D and E aircraft shall proceed likewise, to then vacate runway via TWY E1.
- For take-off from RWY 35, code letter C or lower aircraft shall access the runway via TWY E2 or E3, as ATC shall indicate, and taxi along the runway to its end, where they shall accomplish a 180° turn on the threshold of RWY 35, to then start their take-off run. Code letter D and E aircraft shall always access the runway via TWY E1.

When the low visibility procedures are in application phase:

- o If RVR<2000 m at any of the transmissometers, only one ACFT will be permitted in the Manoeuvring Area at a time.
- o Access and exit from the runway via TWY E2 and E3 shall be permitted under all RVR conditions, except for code letter D or higher aircraft, which shall always do so via TWY E1.
- o Under conditions of RVR<350 m, or in any other situation, guidance by the FOLLOW ME vehicle will be provided for traffic requesting this from TWR.



**FASE 4: Adecuación de sobrecanchos en cruce de TWY D4 con TWY T.**

Los trabajos consistirán en la adecuación de los sobrecanchos de la TWY D4 en su entronque con TWY T.

**Horario:** nocturno.

**Restricciones operativas:**

- TWY D4 cerrada entre TWY T y R cerrada en horario diurno y nocturno.
- TWY T cerrada entre TWY D4 y E4 en horario diurno y nocturno.
- TWY E4 cerrada en horario diurno y nocturno.
- En aterrizajes por RWY 17, las aeronaves de letra de clave C o inferior deberán salir por TWY E2 o E3. las aeronaves de letra de C o inferior que sobrepasen esta salida efectuarán un giro de 180° en cabecera de RWY 35 para luego abandonar por TWY E1, E2 o E3 según indique ATC. Las aeronaves de letra de clave D y E procederán de igual manera para luego abandonar pista por TWY E1.
- En despegues por RWY 35, las aeronaves de letra de clave C o inferior accederán a pista por la TWY E2 o E3 según indique ATC y rodarán por pista hasta final de pista donde efectuarán un giro de 180° en cabecera de RWY 35, para luego iniciar su carrera de despegue. Las aeronaves de letra de clave D y E accederán a pista siempre por TWY E1.

Cuando los procedimientos de visibilidad reducida se encuentren en fase de aplicación:

- o Si RVR<2000 m en cualquiera de los transmisómetros, sólo se permite una ACFT cada vez en el Área de Maniobras.
- o Se permitirá el acceso y salida de pista por la TWY E2 y E3 en todas condiciones de RVR excepto a las aeronaves de letra de clave D o superior que lo harán siempre por TWY E1.
- o En condiciones de RVR<350 m, o en cualquier otra situación, se proporcionará guiado por parte del vehículo FOLLOW ME a los tráficos que lo soliciten a TWR.

**PHASE 4: Refurbishment of over-widths at junction of TWY D4 with TWY T.**

The works will consist of refurbishment of the over-widths on TWY D4 where it meets TWY T.

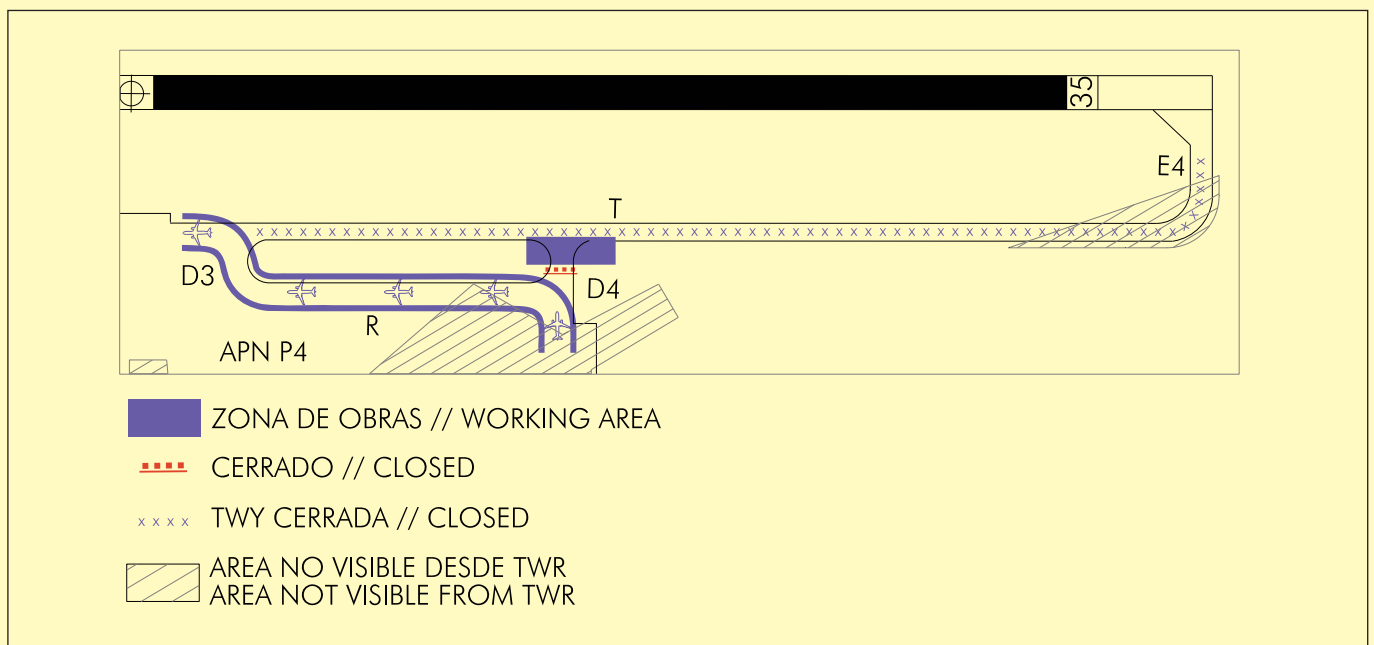
**Schedule:** night-time

**Operational restrictions:**

- TWY D4 closed between TWY T and R by daytime and night-time.
- TWY T closed between TWY D4 and E4 by daytime and night-time.
- TWY E4 closed by daytime and night-time.
- For landing on RWY 17, code letter C or lower ACFT should exit via TWY E2 or TWY E3. Code letter C or lower aircraft which overtake that exit shall accomplish a 180° turn at the threshold of RWY 35 to then vacate runway via TWY E1, E2 or E3, as ATC shall instruct. Code letter D and E aircraft shall proceed likewise, to then vacate runway via TWY E1.
- For take-off from RWY 35, code letter C or lower ACFT shall access the runway via TWY E2 or E3, as ATC shall indicate, and taxi along the runway to its end, where they shall accomplish a 180° turn on the threshold of RWY 35, to then start their take-off run. Code letter D and E aircraft shall always access the runway via E1.

When the low visibility procedures are in application phase:

- o If RVR<2000 m at any of the transmissometers, only one ACFT will be permitted in the Manoeuvring Area at a time.
- o Access and exit from the runway via TWY E2 and E3 shall be permitted under all RVR conditions, except for code letter D or higher aircraft, which shall always do so via TWY E1.
- o Under conditions of RVR<350 m, or in any other situation, guidance by the FOLLOW ME vehicle will be provided for traffic requesting this from TWR.



**FASE 5: Adecuación de sobrecanchos en cruce de TWY D4 con TWY R.**

Los trabajos consistirán en la adecuación de los sobrecanchos de la TWY D4 en su entronque con TWY R.

**Horario:** nocturno.

**Restricciones operativas:**

- TWY D4 cerrada en horario diurno y nocturno.
- PRKG 1, 2, 3, 4, de A1 a A7 cerrados en horario diurno y nocturno.

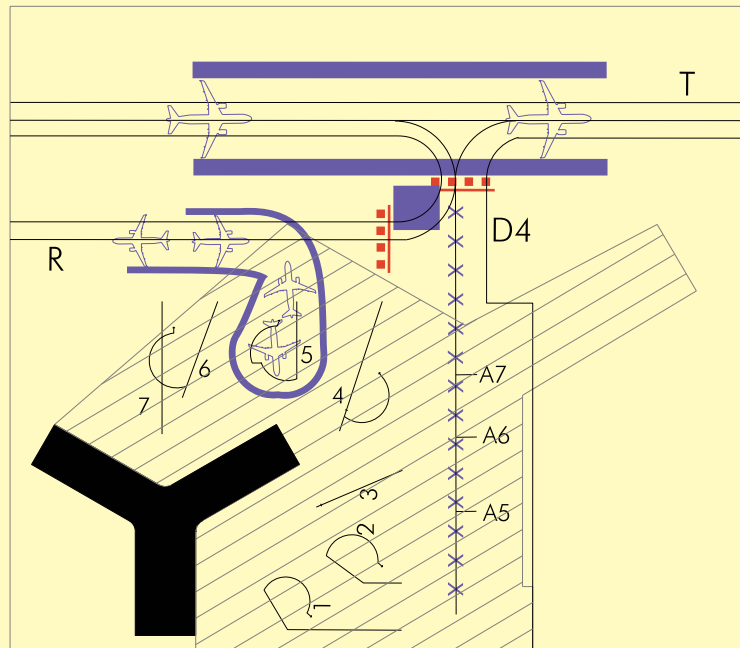
**PHASE 5: Refurbishment of over-widths at junction of TWY D4 with TWY R.**

The works will consist of refurbishment of the over-widths on TWY D4 where it meets TWY R.

**Schedule:** night-time.

**Operational restrictions:**

- TWY D4 closed by daytime and night-time.
- PRKG 1, 2, 3, 4, from A1 to A7 closed by daytime and night-time.



 ZONA DE OBRAS // WORKING AREA

 CERRADO // CLOSED

 TWY CERRADA // CLOSED

 AREA NO VISIBLE DESDE TWR  
AREA NOT VISIBLE FROM TWR

**FASE 6: Adecuación de sobrecanchos de TWY T entre TWY D3 y D4.**

Los trabajos consistirán en la adecuación de los sobrecanchos de la TWY T entre TWY D3 y D4.

**Horario:** nocturno.

**Restricciones operativas:**

TWY T cerrada entre TWY D3 y D4 en horario diurno y nocturno. TWY D3 y D4 abiertas.

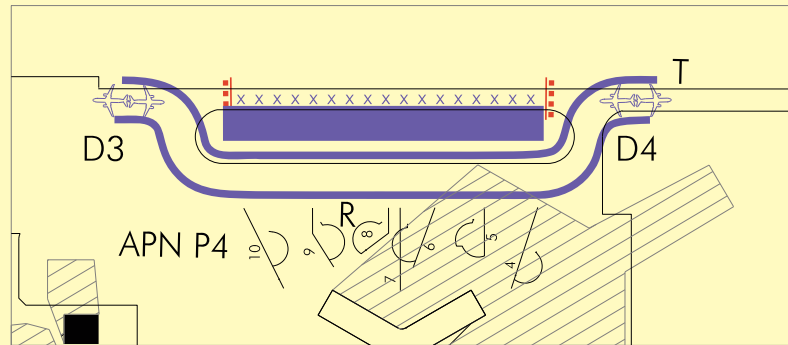
**PHASE 6: Refurbishment of over-widths on TWY T between TWY D3 and D4.**



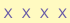

The works will consist of refurbishment of the over-widths on TWY T between TWY D3 and D4.

**Schedule:** night-time.

**Operational restrictions:**

TWY T closed between TWY D3 and D4 by daytime and night-time. TWY D3 and D4 open.



-  ZONA DE OBRAS // WORKING AREA
-  CERRADO // CLOSED
-  TWY CERRADA // CLOSED
-  AREA NO VISIBLE DESDE TWR  
AREA NOT VISIBLE FROM TWR

**FASE 7A: Adecuación de sobrecanchos en cruce TWY D3 con TWY T**

Los trabajos consistirán en la adecuación de los sobrecanchos de la TWY D3 en el cruce con TWY T.

**Horario:** nocturno.

**Restricciones operativas:**

- TWY D3 cerrada en cruce con TWY T en horario diurno y nocturno. TWY D4 abierta.
- TWY T cerrada entre TWY D3 y D4 en horario diurno y nocturno.
- PRKG 19 cerrado en horario diurno y nocturno.
- Desvío de TWY T hasta TWY D3 ocupando el PRKG 19. Eje provisional sin luces de balizamiento. Guiado por vehículo "SÍGAME" a todos los tráficos en el desvío de TWY T.
- TWY D3 y R limitadas a aeronave máxima de letra de clave C entre TWY D3 y PRKG 9 (inclusive).

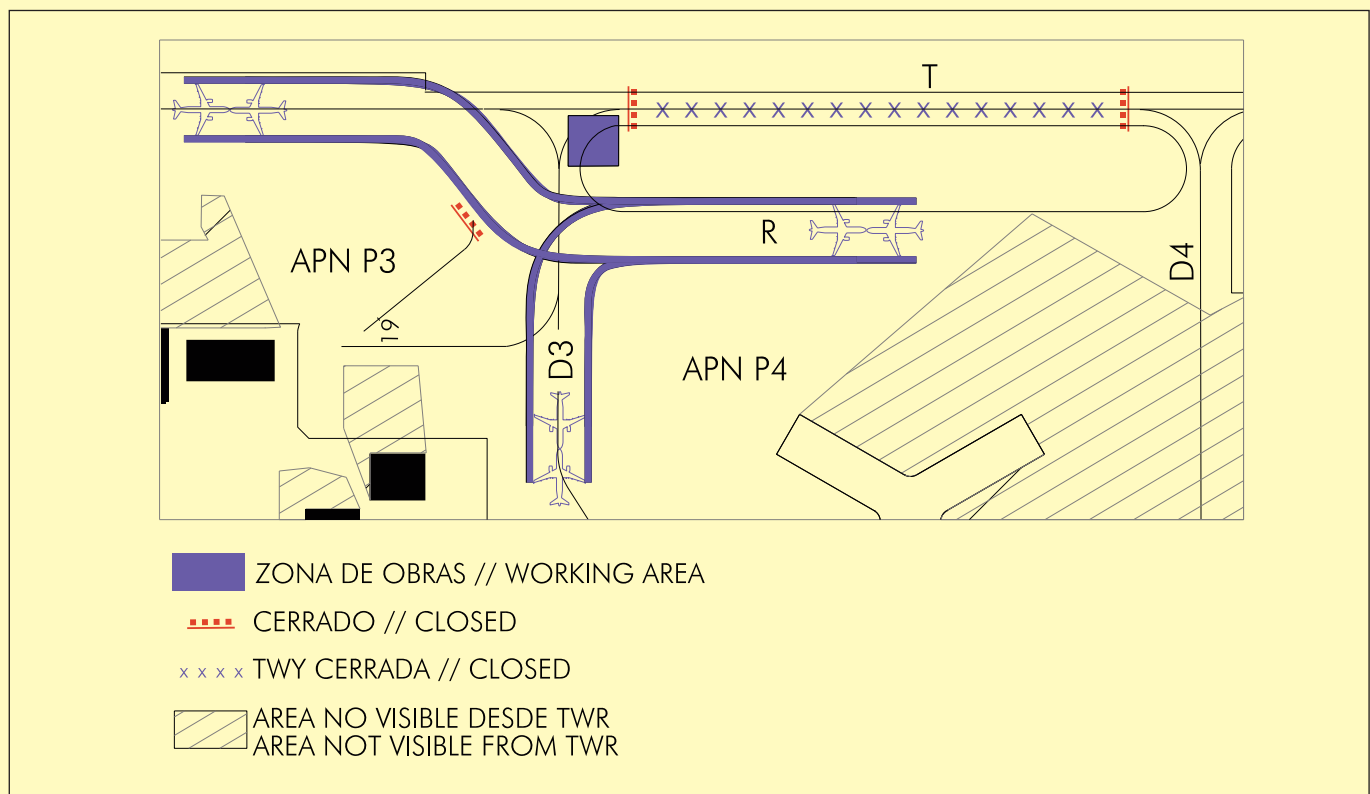
**PHASE 7A: Refurbishment of over-widths at junction of TWY D3 with TWY T**

The works will consist of refurbishment of the over-widths on TWY D3 where it meets TWY T.

**Schedule:** night-time.

**Operational restrictions:**

- TWY D3 closed at its junction with TWY T by daytime and night-time. TWY D4 open.
- TWY T closed between TWY D3 and D4 by daytime and night-time.
- PRKG 19 closed by daytime and night-time.
- Diversion of TWY T up to D3 to occupy PRKG 19. Provisional centre line without lighting. Guidance by "FOLLOW ME" vehicle for all traffic along the diversion of TWY T.
- TWY D3 and R limited to code letter C maximum aircraft between TWY D3 and PRKG 9 (inclusive).





### FASE 7B: Adecuación de sobrecanchos en cruce de TWY D3 con TWY R

Los trabajos consistirán en la adecuación de los sobrecanchos de la TWY D3 en el cruce con TWY R.

Horario: nocturno.

#### Restricciones operativas:

- TWY D3 cerrada en el cruce con TWY R en horario diurno y nocturno. TWY D4 abierta.
- PRKG 19 y 10 cerrados en horario diurno y nocturno.
- Desvío de TWY T hasta TWY D3 ocupando el PRKG 19. Eje provisional sin luces de balizamiento. Guiado por vehículo "SÍGAME" a todos los tráficos en el desvío de TWY T.
- TWY D3 y R limitadas a aeronave máxima de letra de clave C entre TWY D3 y PRKG 9 (inclusive).
- TWY T limitada a aeronave máxima de letra de clave C entre TWY D3 y D4.

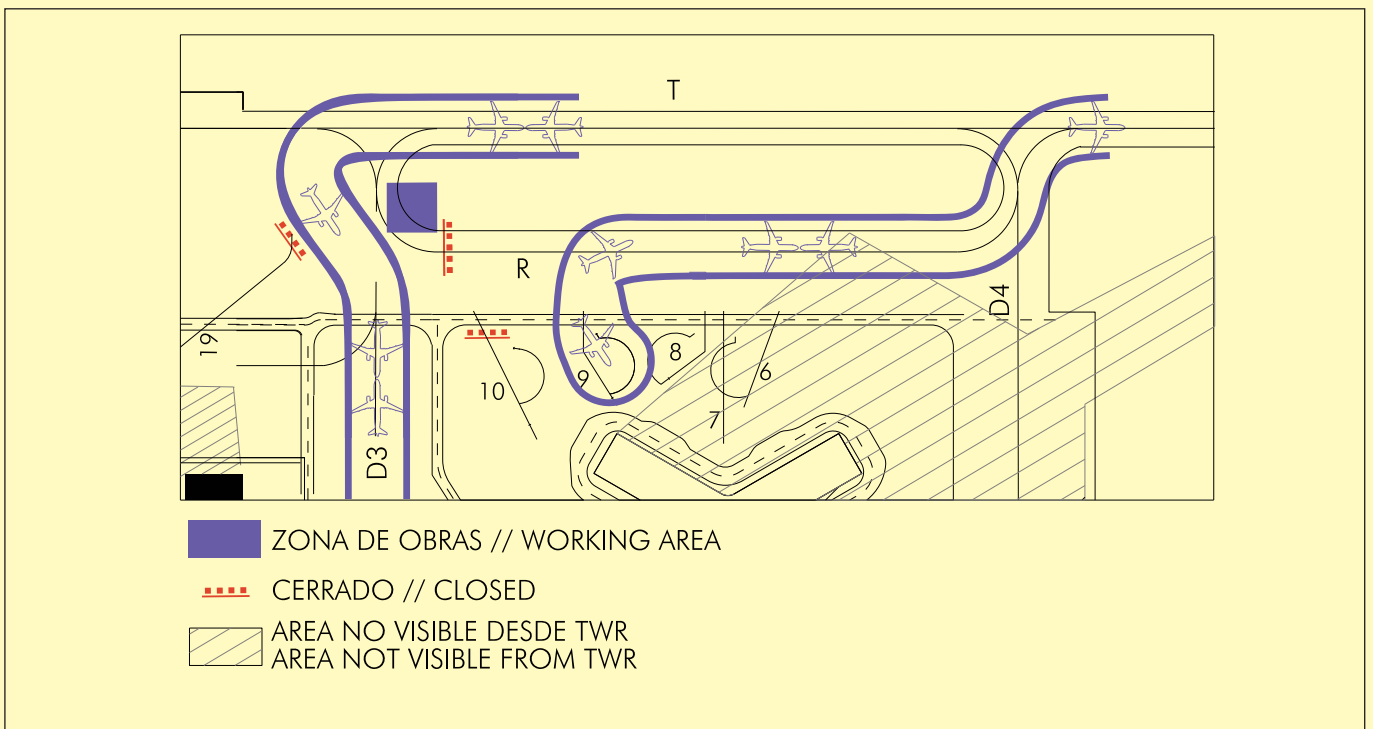
### PHASE 7B: Refurbishment of over-widths at junction of TWY D3 with TWY R.

The works will consist of refurbishment of the over-widths on TWY D3 where it meets TWY R.

Schedule: night-time.

#### Operational restrictions:

- TWY D3 closed at its junction with TWY R by daytime and night-time. TWY D4 open.
- PRKG 19 and 10 closed by daytime and night-time.
- Diversion of TWY T up to TWY D3 to occupy PRKG 19. Provisional centre line without lighting. Guidance by "FOLLOW ME" vehicle for all traffic along the diversion of TWY T.
- TWY D3 and R limited to code letter C maximum aircraft between TWY D3 and PRKG 9 (inclusive).
- TWY T limited to code letter C maximum aircraft between TWY D3 and D4.



**FASE 8: Adecuación de sobrecanchos de TWY R entre PRKG 6 y 10.**

Los trabajos consistirán en la adecuación de los sobrecanchos de la TWY R entre los PRKG 6 y 10.

**Horario:** nocturno.

**Restricciones operativas:**

- TWY R cerrada desde TWY D3 a PRKG 6 en horario diurno y nocturno. TWY D3 abierta.
- PRKG 6, 7, 8, 9 y 10 cerrados en horario diurno y nocturno.
- TWY D3, D4 y R limitadas a aeronave máxima de letra de clave C.

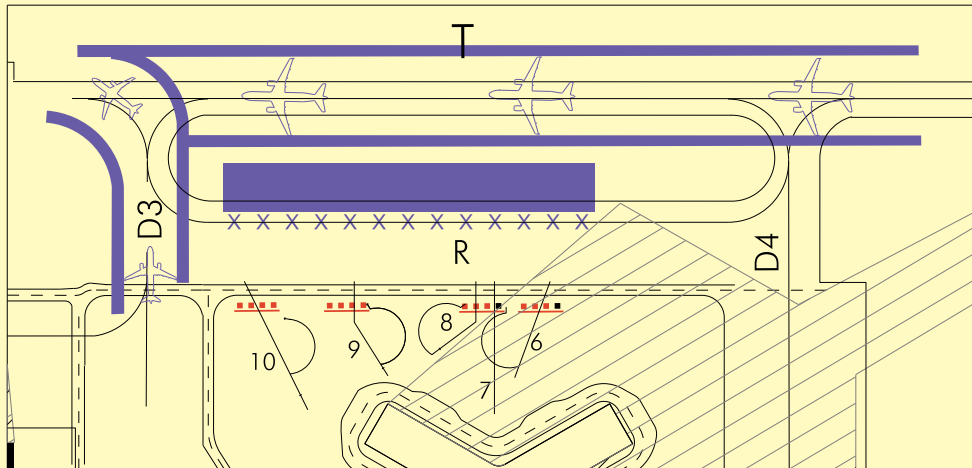
**PHASE 8: Refurbishment of over-widths on TWY R between PRKG 6 and 10.**

The works will consist of refurbishment of the over-widths on TWY R between PRKG 6 and 10.

**Schedule:** night-time.

**Operational restrictions:**

- TWY R closed from TWY D3 up to PRKG 6 by daytime and night-time. TWY D3 open.
- PRKG 6, 7, 8, 9 and 10 closed by daytime and night-time.
- TWY D3, D4 and R limited to code letter C maximum aircraft.



 ZONA DE OBRAS // WORKING AREA

 CERRADO // CLOSED

 TWY CERRADA // CLOSED

 AREA NO VISIBLE DESDE TWR  
AREA NOT VISIBLE FROM TWR

**FASE 9: Adecuación de sobrecanchos de TWY R entre PRKG 4 y 7**

Los trabajos consistirán en la adecuación de los sobrecanchos de la TWY R entre los PRKG 4 y 7.

**Horario:** nocturno.

**Restricciones operativas:**

- TWY R cerrada entre PRKG 4 y 7 en horario diurno y nocturno. TWY D4 abierta.
- PRKG 4, 5, 6 y 7 cerrados en horario diurno y nocturno.
- TWY D3, D4 y R limitadas a aeronave máxima de letra de clave C.

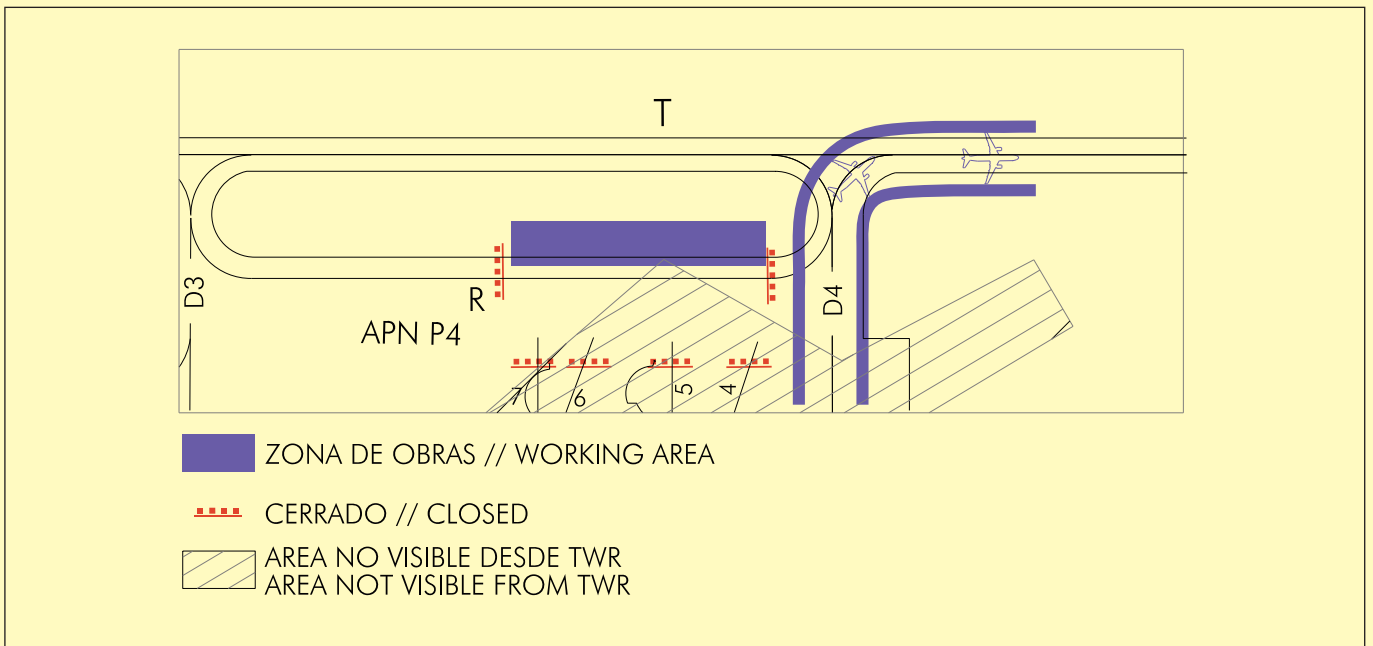
**PHASE 9: Refurbishment of over-widths on TWY R between PRKG 4 and 7**

The works will consist of refurbishment of the over-widths on TWY R between PRKG 4 and 7.

**Schedule:** night-time.

**Operational restrictions:**

- TWY R closed between PRKG 4 and 7 by daytime and night-time. TWY D4 open.
- PRKG 4, 5, 6 and 7 closed by daytime and night-time.
- TWY D3, D4 and R limited to code letter C maximum aircraft.



### FASE 10: Nivelación de TWY D2.

Los trabajos consistirán en la nivelación de la TWY D2.

Horario: nocturno.

#### Restricciones operativas:

- TWY D2 cerrada en horario diurno y nocturno. TWY T abierta.
- TWY Z cerrada en horario diurno y nocturno.
- Plataforma P2 cerrada en horario diurno y nocturno.
- PRKG 32 y 34 cerrados en horario diurno y nocturno.
- La salida de los PRKG 31 y 33 se realizará obligatoriamente mediante push-back.

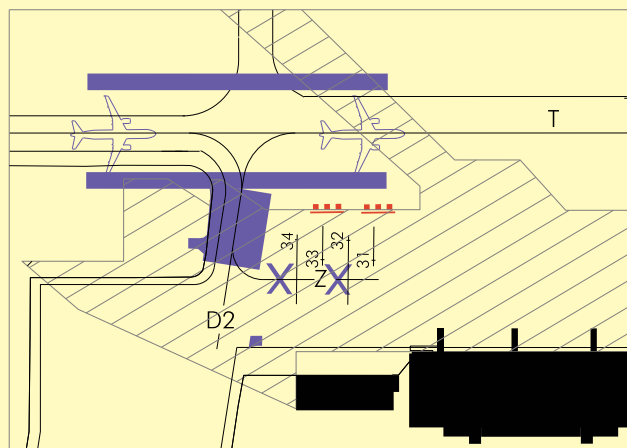
### PHASE 10: Levelling of TWY D2.

The works will consist of the levelling of TWY D2.

Schedule: night-time.

#### Operational restrictions:

- TWY D2 closed by daytime and night-time. TWY T open.
- TWY Z closed by daytime and night-time.
- Apron P2 closed by daytime and night-time.
- PRKG 32 and 34 closed by daytime and night-time.
- Push-back shall be mandatory for the exit manoeuvre from PRKG 31 and 33.



- ZONA DE OBRAS  
WORKING AREA
- CERRADO // CLOSED
- xxx TWY CERRADA // CLOSED
- ▨ AREA NO VISIBLE DESDE TWR  
AREA NOT VISIBLE FROM TWR

**FASE 11: Retirada de pasarelas obsoletas de plataforma P3 y demolición de sus correspondientes prepasarelas.**

Los trabajos consistirán en la retirada de las pasarelas obsoletas de la plataforma P3 y la retirada de sus correspondientes prepasarelas.

**Horario:** diurno y nocturno.

**Restricciones operativas:**

- Desvío de la vía de servicio de plataforma P3.
- Cierres puntuales y no simultáneos de los puestos de estacionamiento de la plataforma P3.

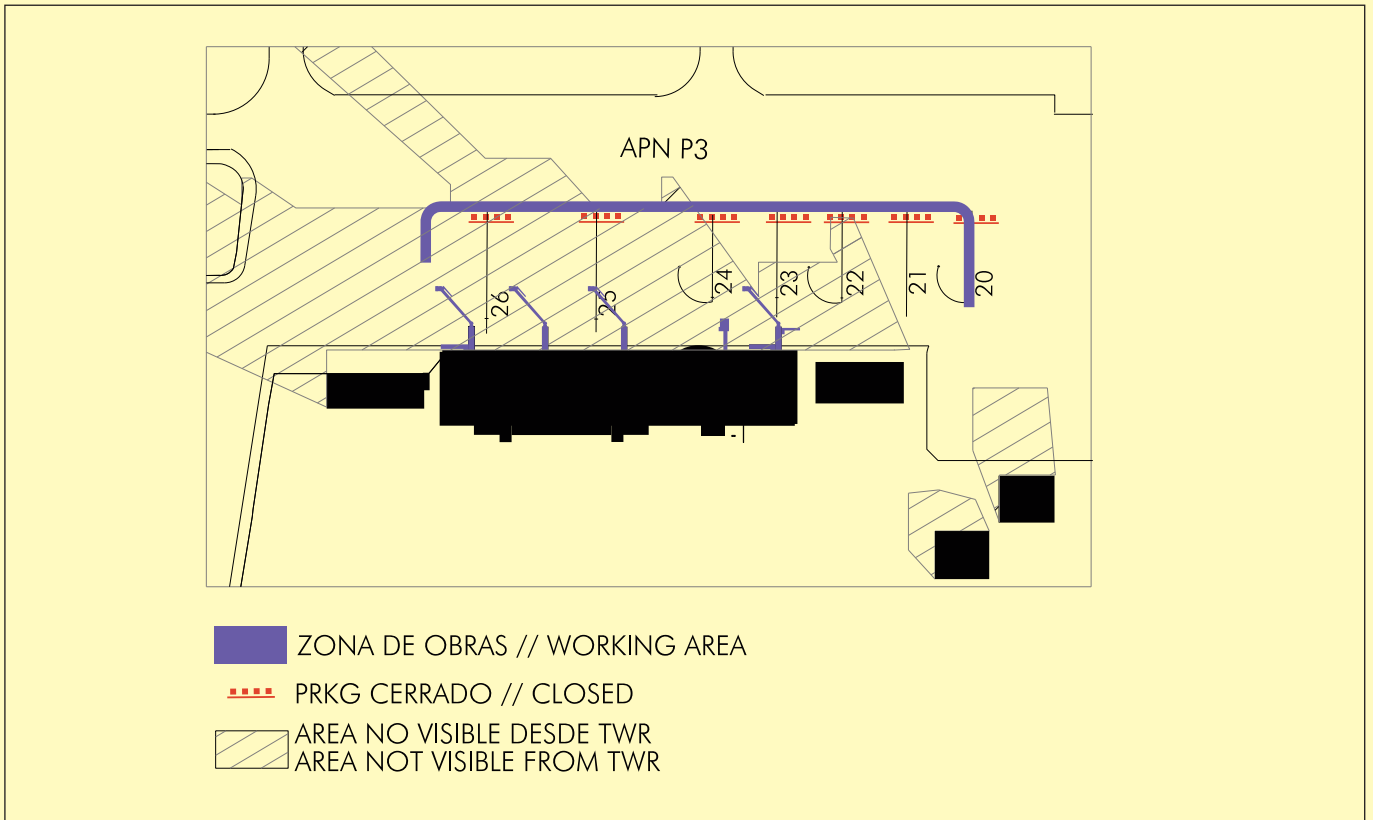
**PHASE 11: Removal of obsolete boarding bridges on apron P3 and demolition of the corresponding entrance ramps.**

The works will consist of the removal of the obsolete boarding bridges on apron P3 and of the corresponding entrance ramps.

**Schedule:** daytime and night-time.

**Operational restrictions:**

- Diversion of apron P3 service road.
- Occasional and non-simultaneous closures of the stands on apron P3.



**FASE 12: Adecuación pavimento de las vías de servicio S1 y S2 fuera de la zona de ocupación de pista y vía de servicio en plataforma entre garita y plataforma P1.**

Los trabajos consistirán en la adecuación del pavimento de las vías de servicio S1 y S2 fuera de la zona de ocupación de pista y de la vía de servicio en plataforma entre garita y plataforma P1.

**Horario:** diurno y nocturno.

**Restricciones operativas:**

- Cierres puntuales de los tramos afectados de las vías de servicio S1, S2 y de la vía de servicio en plataforma entre garita y plataforma P1.
- Los trabajos de adecuación de pavimento que afecten a la vía de salida de los vehículos del SSEI se ejecutarán por tramos, de forma que en todo momento se mantengan disponibles las rutas de acceso a pista

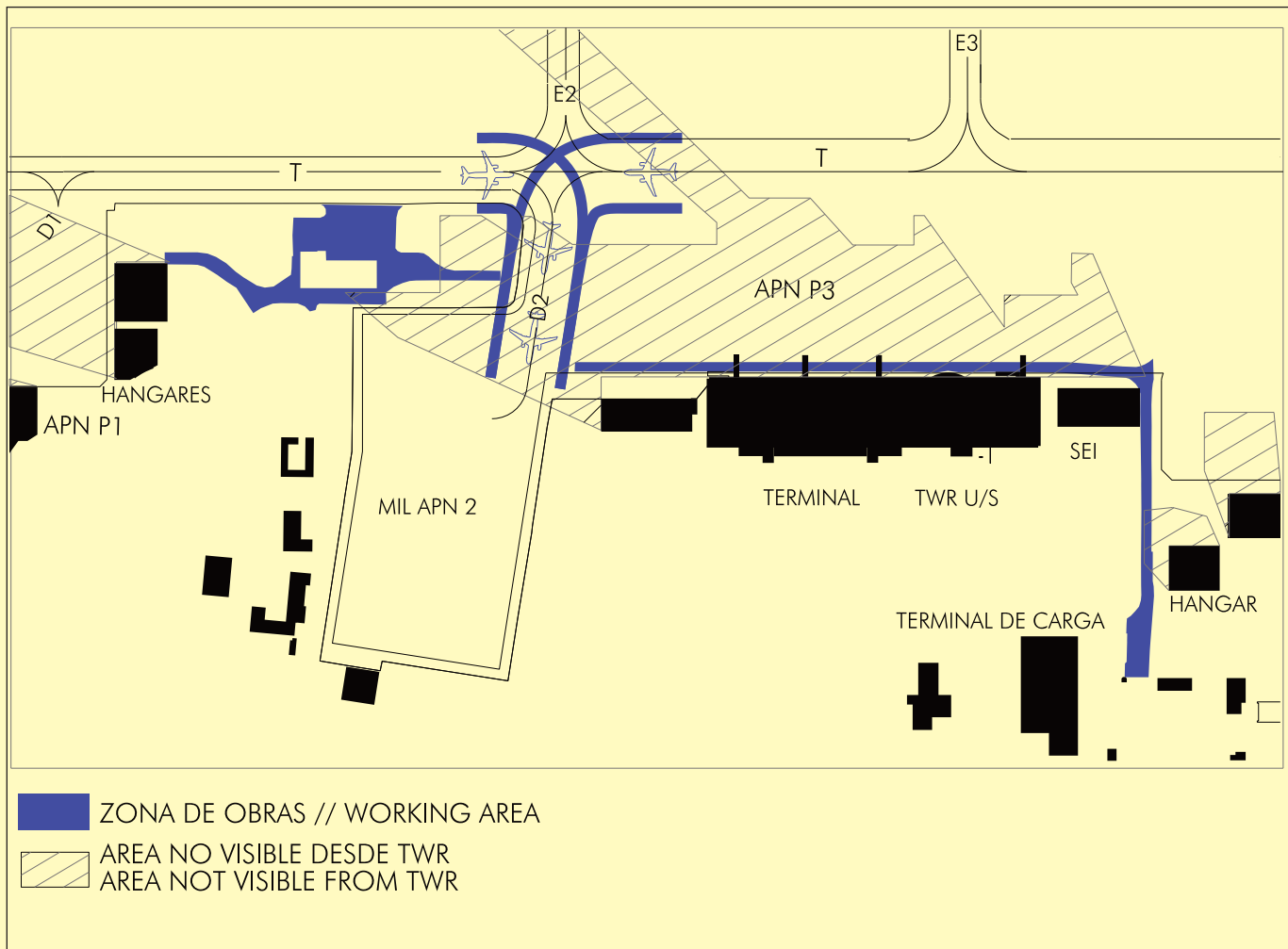
**PHASE 12: Refurbishment of service roads S1 and S2 outside the runway occupancy zone and the apron service road between the security post and apron P1.**

The works will consist of the resurfacing of service roads S1 and S2 outside the runway occupancy zone and the apron service road between the security post and apron P1.

**Schedule:** Daytime and night-time.

**Operational restrictions:**

- Occasional closures of affected sections of S1, S2 service roads and the apron service road between the security post and apron P1.
- The resurfacing works which affect the exit road for the SSEI vehicles shall be executed by sections, so that the runway access routes are available at all times.



**FASE 13: Trabajos finales y desactivación.**

Los trabajos consistirán en remates finales.

**Horario:** diurno y nocturno.

**Restricciones operativas:**

Los trabajos se realizarán a vista de tráfico, por lo que en caso de realizarse alguna operación será necesario retirar los equipos de la obra, lo que llevará un tiempo máximo de 15 minutos.

**PHASE 13: Final works and deactivation.**

The works will consist of finishing touches.

**Schedule:** daytime and night-time.

**Operational restrictions:**

The works will be carried out within view of traffic, so that if some operation is to take place, it will be necessary to withdraw the equipment from the site, which will require a maximum time of 15 minutes.